

Aspira[®]-aA / Aspira[®]-aA Yellow

→ **Caractéristiques** (Ref. ASPIRA / Version Jaune : ASPIRAY)

TYPE	Monofocal
MATÉRIAU	Acrylique hydrophile avec filtre UV
DESIGN	Monobloc / Anses en C
OPTIQUE	Antérieur : Asphérique (aberration neutre) Postérieur : bords carrés à 360°
SPÉCIFICATIONS	Bords carrés à 360° sur la face postérieure
DIAMÈTRE OPTIQUE	6.00 mm
DIAMÈTRE TOTAL	12.5 mm
ANGULATION	0°
INDICE DE RÉFRACTION	1.46
PUISSANCE (DIOPTRIE)	- 20.0 D à + 9.0 D par pas de 1D + 10.0 D à + 30.0 D par pas de 0.5 D* + 31.0 D à + 60.0 D par pas de 1 D
CONSTANTE A ESTIMÉE	Ultrasonique : 118.1

CONSTANTE A OPTIMISÉE POUR BIOMÈTRE OPTIQUE :

NOMINAL	A = 118.4	HAIGIS	a0 = -0.866 / a1 = 0.213 / a2 = 0.214
HOFFER Q	pACD = 5.374	HOLL.	sf = 1.63
BARRETT	LF = 1.73	HOLL. 2	5.374
SRK/T	A = 118.715	SRK II	A = 119.0

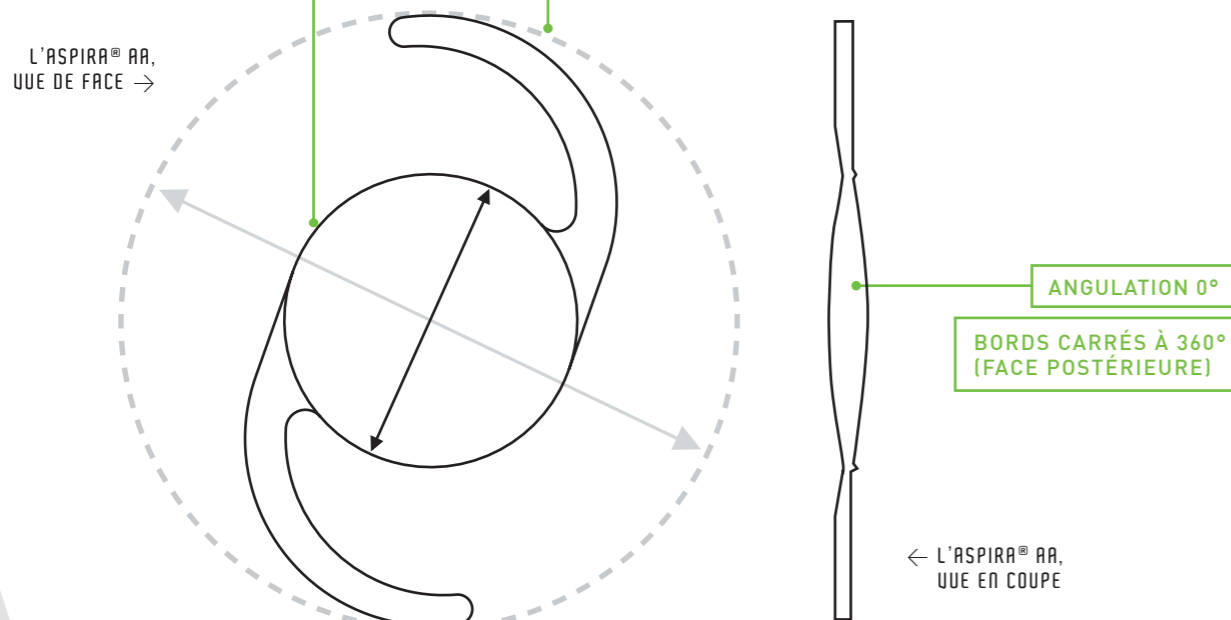
***Existe en version préchargée SafeLoader[®].**

Les constantes doivent être individualisées ultérieurement par le chirurgien.
Retrouvez les caractéristiques et l'optimisation des constantes des lentilles sur <https://iolcon.org/>

→ Schémas techniques

Aspira® aA

DIAMÈTRE OPTIQUE	DIAMÈTRE TOTAL	DIOPTRIE
6.00 mm	12.50 mm	- 20.0 D à + 9.0 D par pas de 1D + 10.0 D à + 30.0 D par pas de 0.5 D* + 31.0 D à + 60.0 D par pas de 1 D



L'IMPLANT INTRAOCULAIRE ASPIRA® AA EST UN DISPOSITIF MÉDICAL DE CLASSE IIB. MANDATAIRE : HUMAN OPTICS /
DISTRIBUTEUR : OPHTA-FRANCE. ORGANISME NOTIFIÉ : TÜV RHEINLAND. CES INFORMATIONS TECHNIQUES SONT À DESTINATION
DES PROFESSIONNELS DE SANTÉ. POUR UN BON USAGE DU PRODUIT, MERCI DE VOUS REPORTER À LA NOTICE DU PRODUIT.

→ Plages dioptriques

Standard	0 D à + 9.0 D + 10.0 D à + 30.0 D	pas de 1.0 D pas de 0.5 D
Etendu	- 6.0 D à - 1.0 D + 31.0 D à + 40.0 D	pas de 1.0 D pas de 1.0 D
Spécial	- 10.0 D à - 7.0 D + 41.0 D à + 50.0 D	pas de 1.0 D pas de 1.0 D
Spécial Plus	- 20.0 D à - 11.0 D + 51.0 D à + 60.0 D	sur demande



↑ SCHÉMAS DE L'IMPLANT ASPIRA® AA EN VERSION CLASSIQUE ET EN VERSION JAUNE (ASPIRA® AAy).

Préchargement SafeLoader®

- Système automatique
- Remplace le chargement manuel de la cartouche



↑ SAFELoader®